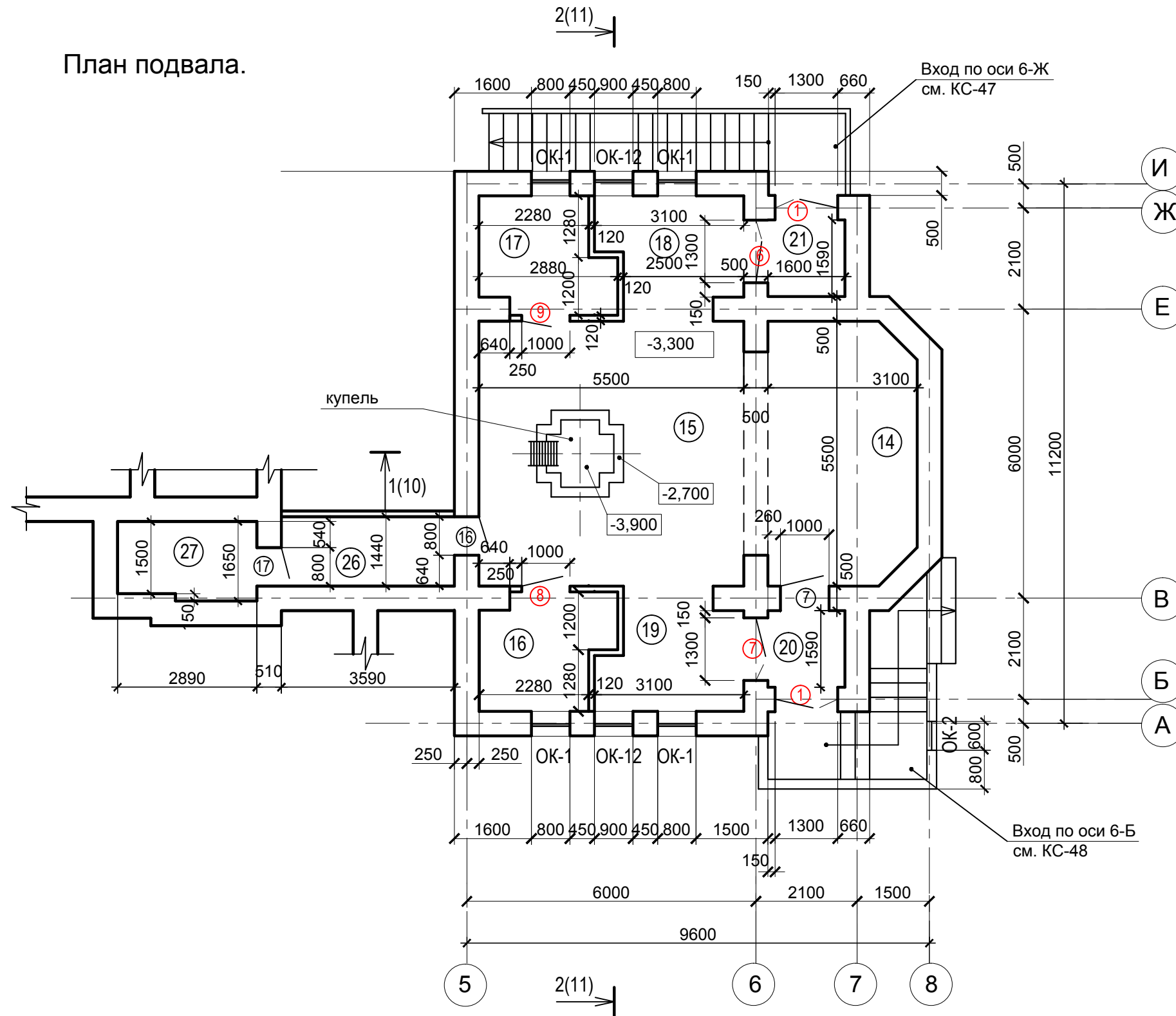


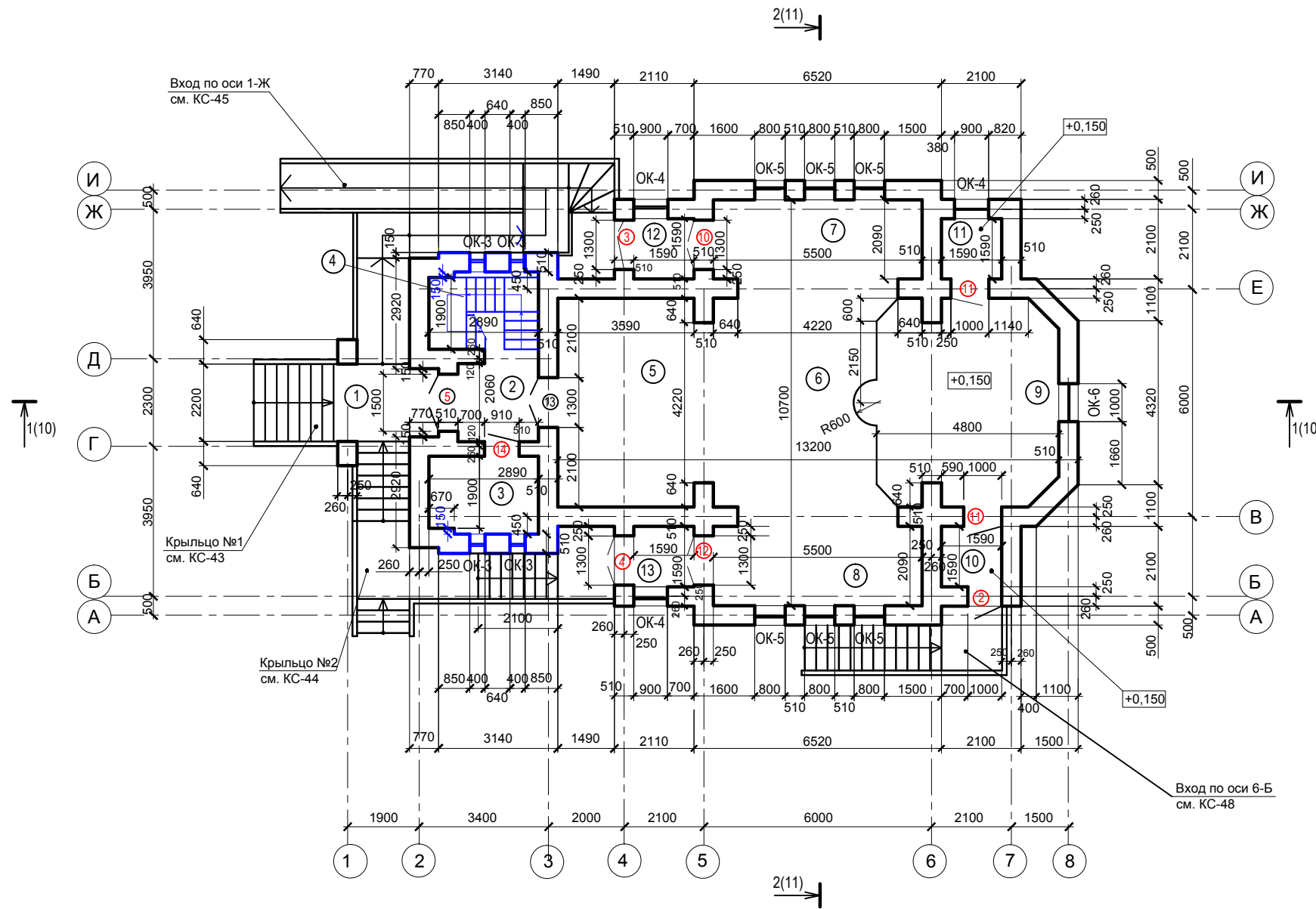
План подвала.



1. Наружные стены подвала до отм. -0,900 выполнить из бетонных блоков типа ФБС на растворе М100.
2. Наружные стены выполнить из керамического пустотного кирпича М100 ГОСТ 530-95* плотностью 1400 кг/м³ на растворе М50, марки по морозостойкости не ниже F25. Кладка стен предусмотрена II категории с временным сопротивлением осевому растяжению по неперевязанным швам R_p = 120кПа.
3. Для кладки применять кирпич с отверстиями размером до 14 мм.
4. Кладку стен выполнять с применением однорядной (цепной) перевязки.
5. Раствор для кладки применять со специальными добавками, повышающими сцепление раствора с кирпичом (полимерные добавки).
6. В сопряжениях стен между собой уложить в кладку арматурные сетки (конструктивное армирование) из проволоки Ø5Вр1 с ячейкой 50х50 мм, длиной 1,5 м через 7 рядов кладки по высоте.
7. Экспликацию помещений смотреть на листах АР-3, АР-4.

						05 - 060 - 1 - АР			
						Свято-Пантелеймоновский храм по ул. Красной в ст. Голубицкой Темрюкского района Краснодарского края.			
Изм.	Кол.уч.	Лист	№ док	Подпись	Дата	Храм.	Стадия	Лист	Листов
							РП	2	-
ГАП		Петров			10.05	План подвала.	НП "Архитектура" г. Темрюк		
Разраб.		Петров			10.05				
Н. контр.		Коваленко			10.05				

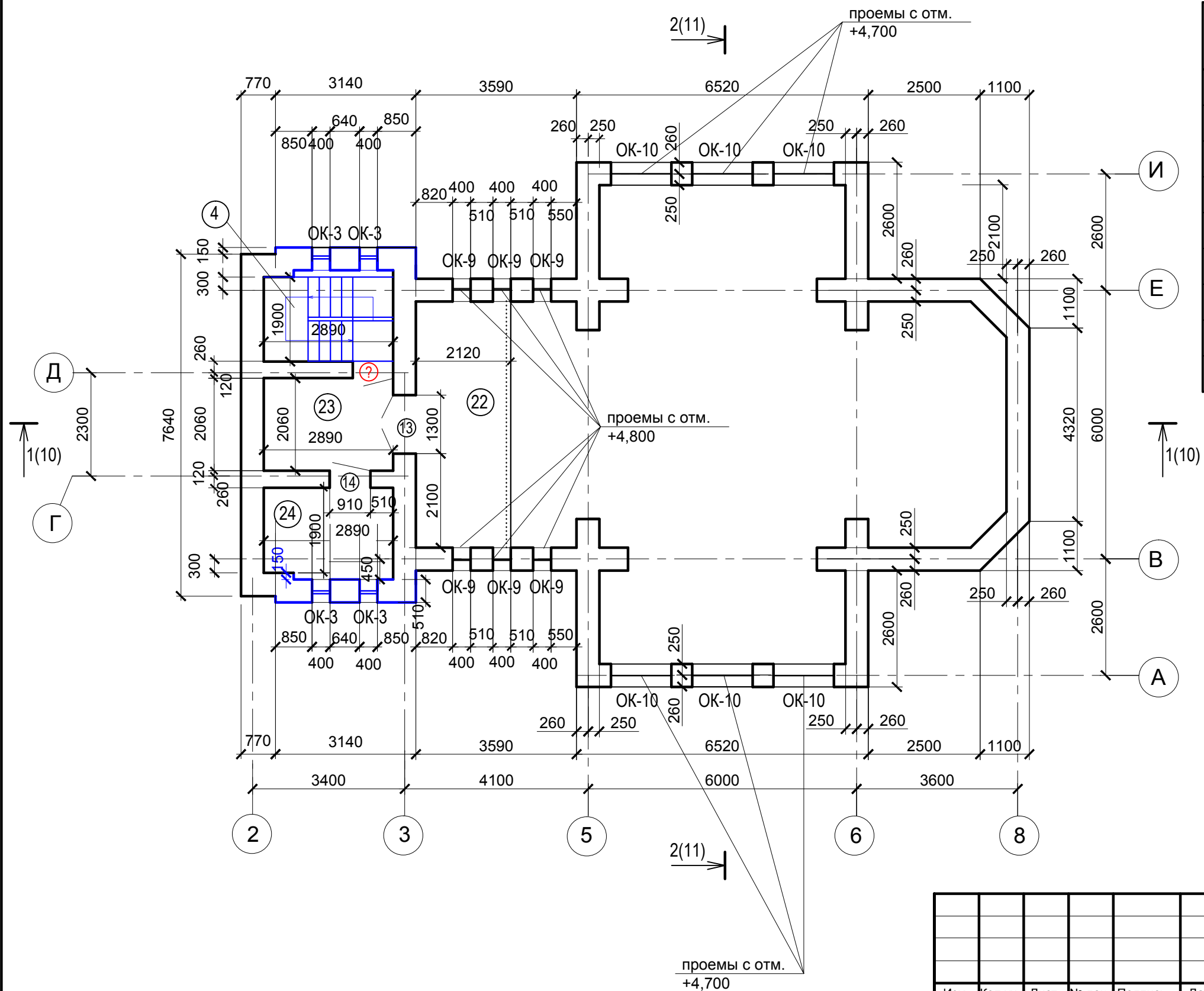
План на отм. 0.000.



№ помещения	Наименование	Площадь, м2	Кат. помещения
1	Паперть	5,5	
2	Притвор	4,4	
3	Техническое помещение	4,6	
4	Лестница на хоры	3,3	
5	Трапезная	19,7	
6	Средняя часть храма	30,2	
7	Боковой придел	11,5	
8	Боковой придел	11,5	
9	Алтарь	16,3	
10	Пономарка	2,5	
11	Ризница	2,5	
12	Тамбур	2,5	
13	Тамбур	2,5	
14	Алтарь крещальни	16,4	
15	Крещальня	30,2	
16	Раздевалка для взрослых	6,1	
17	Помещение для переодевания младенцев	6,1	
18	Помещение для ожидания	5,9	

05 - 060 - 1 - АР					
Свято-Пантелеймоновский храм по ул. Красной в ст. Голубицкой Темрюкского района Краснодарского края.					
Изм.	Кол.уч.	Лист	№ док	Подпись	Дата
ГАП		Петров			10.05
Разраб.		Петров			10.05
Н. контр.		Коваленко			10.05
Храм.				Стадия	Лист
План на отм. 0.000.				РП	3
				Листов	-
				НП "Архитектура" г. Темрюк	

План на отм. +3.200.

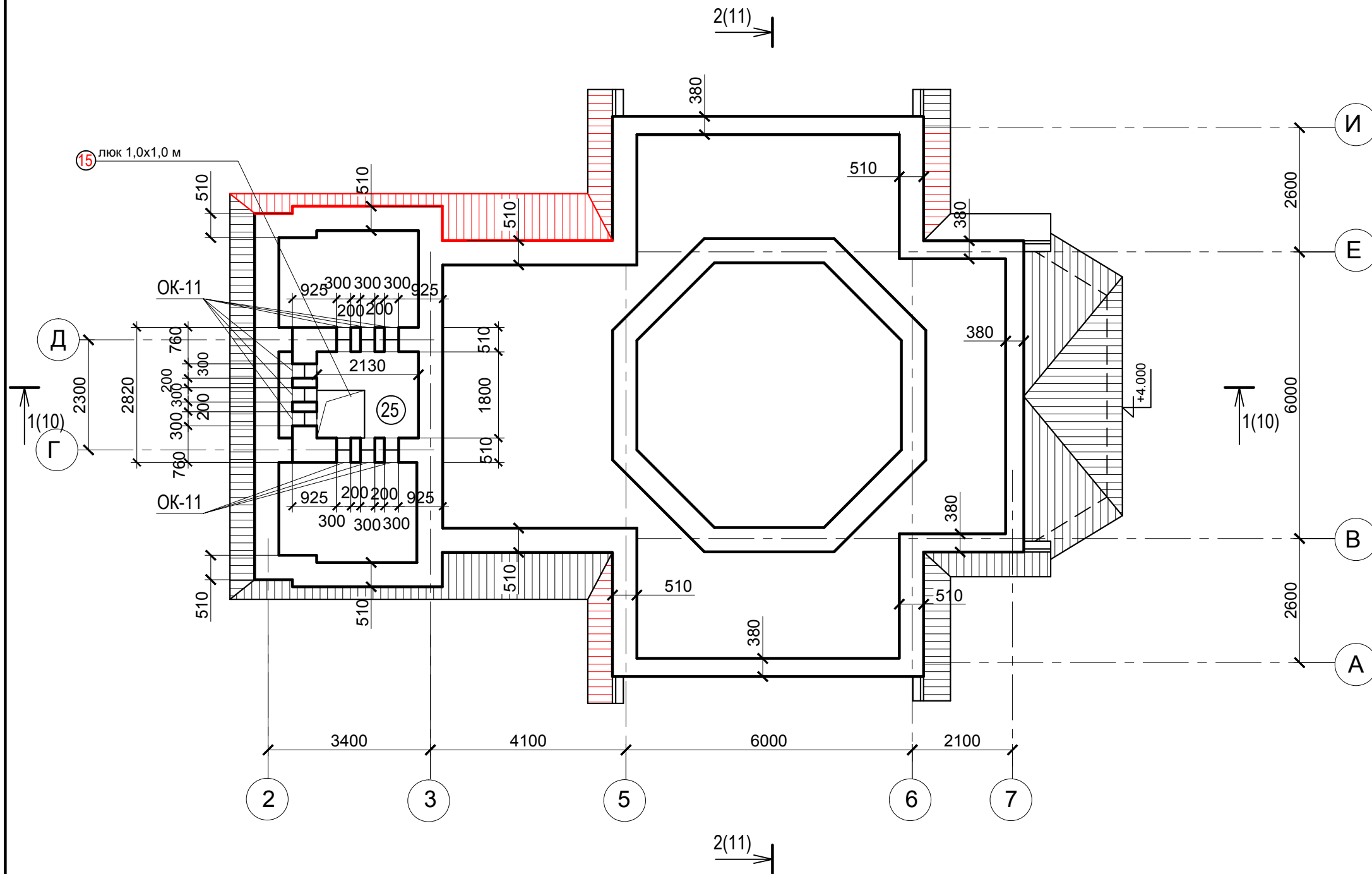


Экспликация помещений (продолжение)

№ помещения	Наименование	Площадь, м2	Кат. помещения
19	Помещение для ожидания	5,9	
20	Тамбур	2,5	
21	Тамбур	2,5	
22	Хоры	11,5	
23	Службное помещение	5,9	
24	Службное помещение	4,6	
25	Колокольня	3,8	
26	Коридор	5,0	
27	Подсобное помещение	4,6	

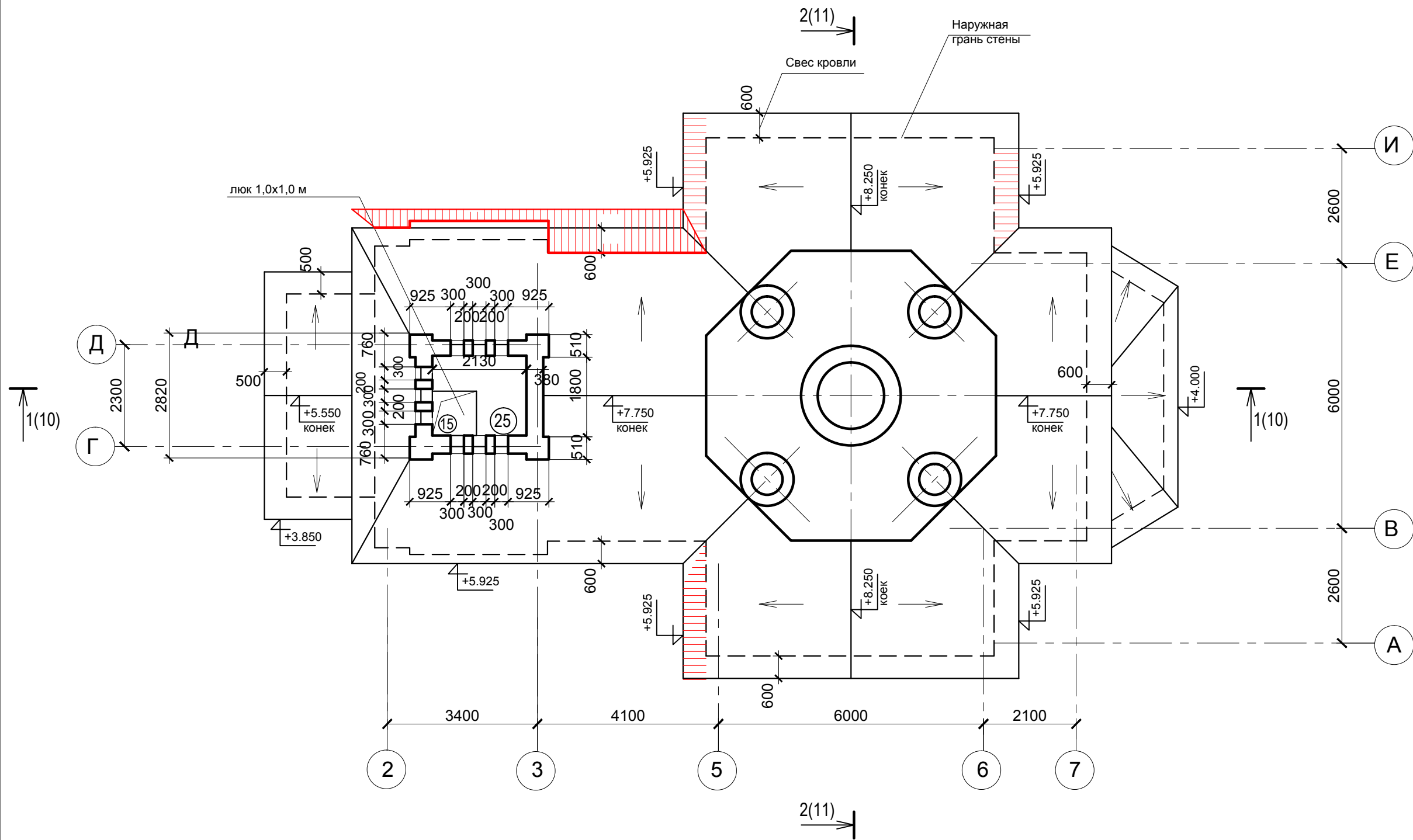
						05 - 060 - 1 - AP			
						Свято-Пантелеймоновский храм по ул. Красной в ст. Голубицкой Темрюкского района Краснодарского края.			
Изм.	Кол.уч.	Лист	№ док	Подпись	Дата				
ГАП		Петров			10.05	Храм.	Стадия	Лист	Листов
Разраб.		Петров			10.05		РП	4	-
Н. контр.		Коваленко			10.05	План на отм.+3.200.	НП "Архитектура" г. Темрюк		

План на отм. +6.000.



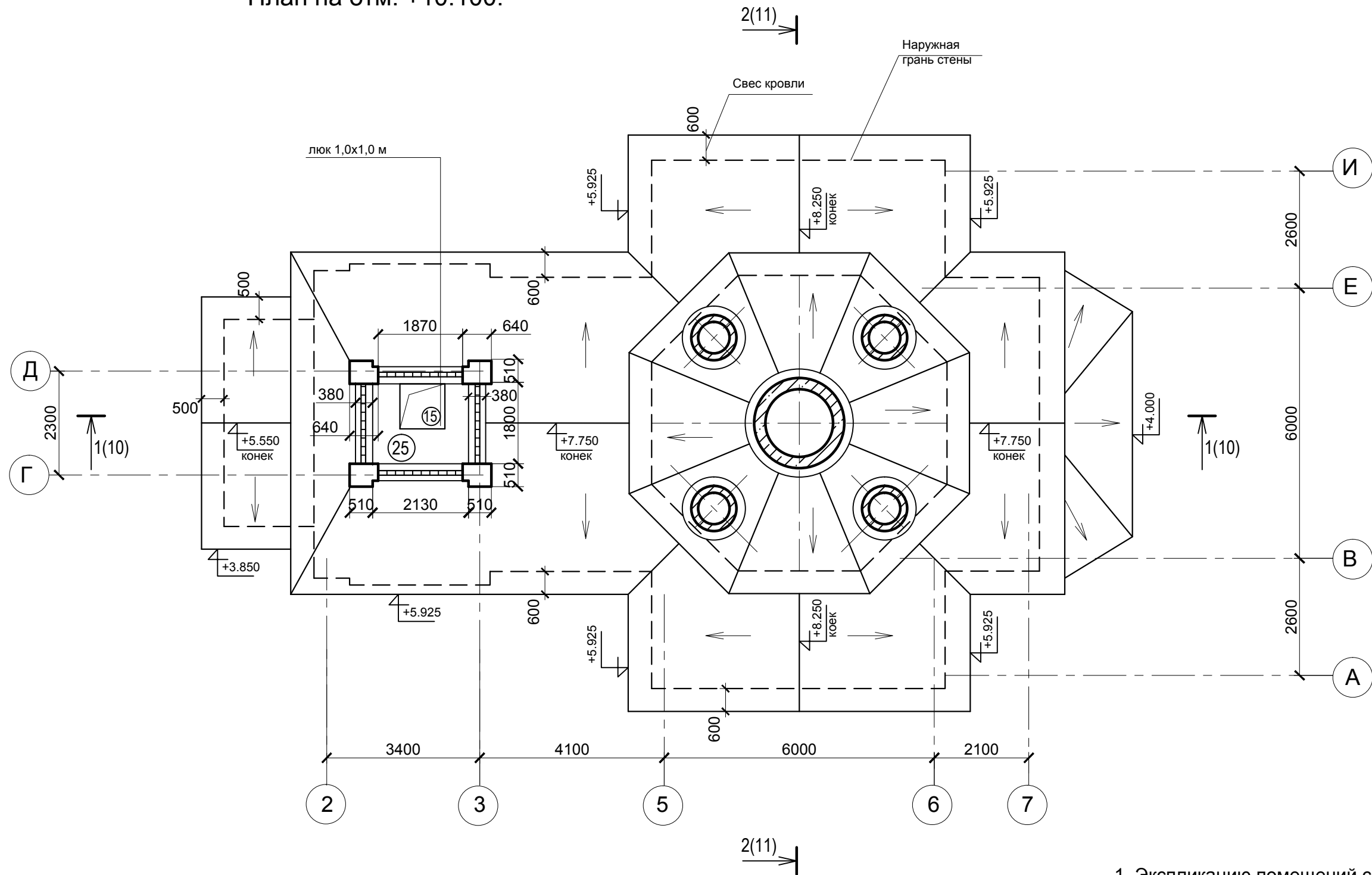
						05 - 060 - 1 - AP			
						Свято-Пантелеймоновский храм по ул. Красной в ст. Голубицкой Темрюкского района Краснодарского края.			
Изм.	Кол.уч.	Лист	№ док	Подпись	Дата	Храм.	Стадия	Лист	Листов
ГАП		Петров			10.05		РП	5	-
Разраб.		Петров			10.05	План на отм. +6.000.	НП "Архитектура" г. Темрюк		
Н. контр.		Коваленко			10.05				

План на отм. +9.000.



						05 - 060 - 1 - AP			
						Свято-Пантелеймоновский храм по ул. Красной в ст. Голубицкой Темрюкского района Краснодарского края.			
Изм.	Кол.уч.	Лист	№ док	Подпись	Дата	Храм.	Стадия	Лист	Листов
							РП	6	-
ГАП		Петров			10.05	План на отм. +9.000.	НП "Архитектура" г. Темрюк		
Разраб.		Петров			10.05				
Н. контр.		Коваленко			10.05				

План на отм. +10.100.



1. Экспликацию помещений смотреть на листах АР-3, АР-4.

						05 - 060 - 1 - АР			
						Свято-Пантелеймоновский храм по ул. Красной в ст. Голубицкой Темрюкского района Краснодарского края.			
Изм.	Кол.уч.	Лист	№ док	Подпись	Дата	Храм.	Стадия	Лист	Листов
							РП	7	-
ГАП		Петров			10.05	План на отм.+10.100.	НП "Архитектура" г. Темрюк		
Разраб.		Петров			10.05				
Н. контр.		Коваленко			10.05				

Спецификация элементов заполнения проемов

Поз.	Обозначение	Наименование	Ко-лич.	Масса ед., кг	Примечание
1	по т. у. фирмы изготов.	ДН 24-10ЛПУ	2		
2	по т. у. фирмы изготов.	ДН 24-9ПУ	1		
3	по т. у. фирмы изготов.	ДН 24-10ПУ	1		
4	по т. у. фирмы изготов.	ДН 24-10ЛПУ	1		
5	по т. у. фирмы изготов.	ДН 24-15ПУ	1		
6	по т. у. фирмы изготов.	ДГ 21-10Л	1		
7	по т. у. фирмы изготов.	ДГ 21-10	2		
8	по т. у. фирмы изготов.	ДГ 21-7	1		
9	по т. у. фирмы изготов.	ДГ 21-7Л	1		
10	по т. у. фирмы изготов.	ДГ 21-11	1		
11	по т. у. фирмы изготов.	ДГ 21-9	4		
12	по т. у. фирмы изготов.	ДГ 21-11Л	1		
13	по т. у. фирмы изготов.	ДГ 24-13	2		
14	по т. у. фирмы изготов.	ДГ 21-9Л	1		
15	по т. у. фирмы изготов.	люк 10-10	2		
16	по т. у. фирмы изготов.	ДГ 21-8П	1		
17	дверь противопожарная	ДП 21-8	1		
ОК-1	по т. у. фирмы изготов.	ОД СП 5-8	4		
ОК-2	по т. у. фирмы изготов.	ОД СП 8-6	1		
ОК-3	по т. у. фирмы изготов.	ОД СП 24-10	4		
ОК-4	по т. у. фирмы изготов.	ОД СП 22-9	3		
ОК-5	по т. у. фирмы изготов.	ОД СП 24-8	6		
ОК-6	по т. у. фирмы изготов.	ОД СП 21-10	1		
ОК-7	по т. у. фирмы изготов.	ОД СП 7-11	4		
ОК-8	по т. у. фирмы изготов.	ОД СП 6-9	1		
ОК-9	по т. у. фирмы изготов.	ОД СП 7-4	6		
ОК-10	по т. у. фирмы изготов.	ОД СП 7-13,5	6		
ОК-11	по т. у. фирмы изготов.	ОД СП 10-3	9		
ОК-1	по т. у. фирмы изготов.	ОД СП 12-9	2		

Ведомость проемов дверей

Номер	Размер проема ВхНмм
1	1000x2400
2	900x2400
3	1010x2400
4	1010x2400
5	1500x2400
6	1000x2100
7	1000x2100
8	700x2100
9	700x2100
10	1100x2100
11	910x2100
12	1100x2100
13	1300x2400
14	910x2100
15	1000x1000
16	800x2100
17	800x2100

Ведомость проемов окон

Номер	Размер проема ВхНмм
ОК-1	800x500
ОК-2	600x800
ОК-3	400x4700
ОК-4	900x2200
ОК-5	800x2400
ОК-6	1000x2100
ОК-7	1100x700
ОК-8	900x600
ОК-9	400x700
ОК-10	1350x700
ОК-11	300x1000
ОК-12	900x1200

- Двери позиций 1-5 замаркированы по ГОСТ 24698-81, двери позиций 6-14 по ГОСТ 6629-88.
- Деревянные окна с двойным остеклением с навеской наружных створок на внутренние выполнить по индивидуальным размерам с учетом требований ГОСТ 11214-2003, ГОСТ 23166-99.
- Окна позиций 7,8,10 замаркированы на фасадах, см. листы АР-8, АР-9.
- Поставка противопожарных дверей должна осуществляться с приложением сертификата и протокола огневых испытаний.

05 - 060 - 1 - АР					
Свято-Пантелеймоновский храм по ул. Красной в ст. Голубицкой Темрюкского района Краснодарского края.					
Изм.	Кол.уч.	Лист	№ док	Подпись	Дата
ГАП		Петров			10.05
Разраб.		Петров			10.05
Н. контр.		Коваленко			10.05
				Храм.	
				Стадия	Лист
				РП	11
				Листов	-
				Ведомость проемов дверей, окон, витражей. Спецификация элементов заполнения проемов.	
				НП "Архитектура" г. Темрюк	

Экспликация полов

№ помещения	Тип пола	Схема пола или тип пола по серии	Верхний слой конструкции пола, мм		Площ. м2
Подвал					
14 - 21	1		1-Керамические плитки для мозаичных полов, ГОСТ 6787-2001 δ- 13мм 2-Цементно-песчаный раствор М200 δ- 15мм 3-Гидроизоляционный слой из изола ГОСТ10296-79* на горячей битумной мастике ГОСТ2889-80 4-Подстилающий слой: бетон кл. В7,5 δ- 200мм 5-Грунт основания с втрамбованным щебнем δ- 40мм	75,6	
26,27	2	Уз.245 с. 2.244-1, вып.4	Бетон кл. В15/железнить/ δ- 20мм	9,6	
на отм. 0.000					
1 - 13	3		1-Керамические плитки для мозаичных полов, ГОСТ 6787-2001 δ- 13мм 2-Прослойка и заполнение швов из цементно-песчаного раствора М150 δ- 15мм 3-Ж/б монолитное перекрытие	117,0	
на отм. +3.200					
22,23,24	3		1-Керамические плитки для мозаичных полов, ГОСТ 6787-2001 δ- 13мм 2-Прослойка и заполнение швов из цементно-песчаного раствора М150 δ- 15мм 3-Ж/б монолитное перекрытие	22,0	
на отм. +6.000, +10.100					
25	4		1-Керамические плитки для мозаичных полов, ГОСТ 6787-2001 δ- 13мм 2-Цементно-песчаный раствор М200 δ- 15мм 3-Гидроизоляционный слой из изола ГОСТ10296-79* на горячей битумной мастике ГОСТ2889-80 4-Ж/б монолитное перекрытие	5,6	

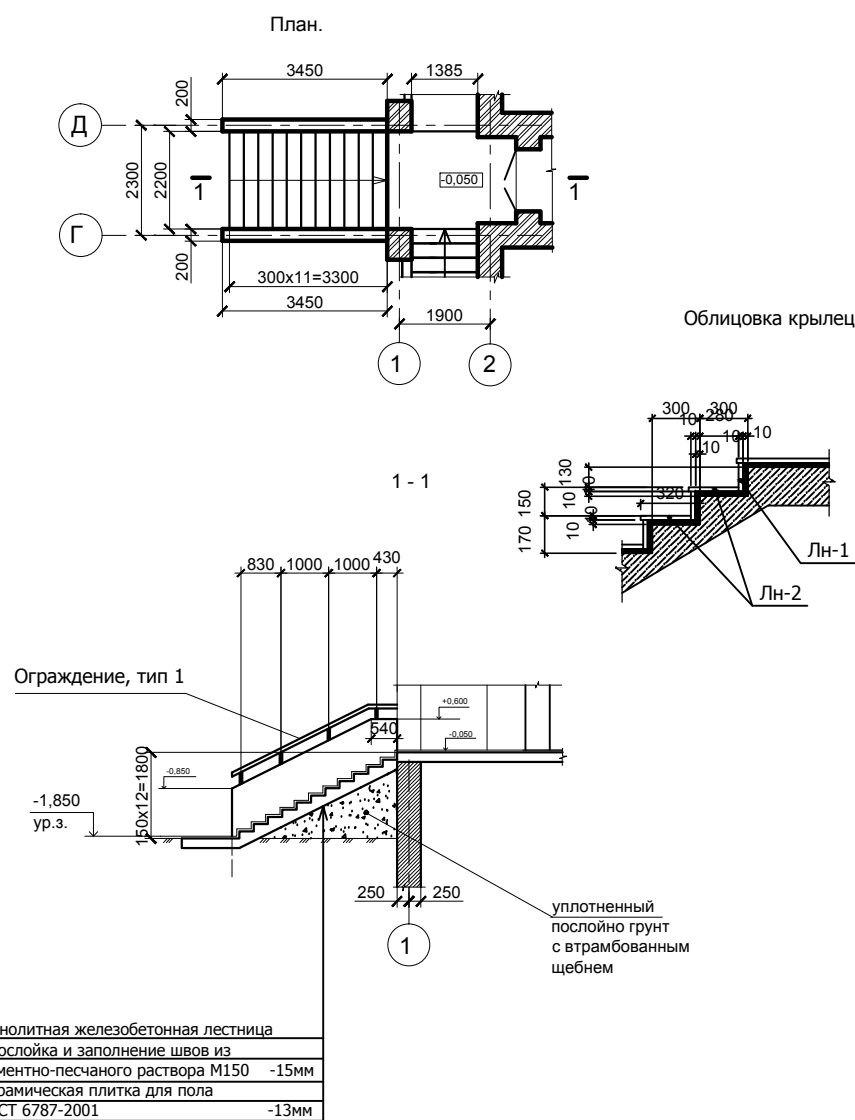
Ведомость внутренней отделки помещений

Наименование или № помещения	Потолок		Стены и перегородки	
	Площ. м2	Вид отделки	Площ. м2	Вид отделки
Подвал				
14-21	75,6	Подготовка плит под окраску, водоземulsionная окраска	238,0	Улучшенная штукатурка кирпичных стен, высококачественная водоземulsionная окраска
26,27	9,6	Подготовка плит под окраску, известковая окраска	52,0	Улучшенная штукатурка кирпичных стен, известковая окраска
на отм. 0.000, +3.200				
2-13,22,23,24	137,5	Подготовка плит под окраску, водоземulsionная окраска	465,0	Улучшенная штукатурка кирпичных стен, высококачественная водоземulsionная окраска
на отм. +6.000				
25	2,8	Подготовка плит под окраску, водоземulsionная окраска	27,9	Улучшенная штукатурка кирпичных стен, высококачественная водоземulsionная окраска

1. Подготовка и окраска поверхностей должны соответствовать требованиям СНиП 3.04.01-87 для высококачественной отделки.
2. Ведомость внутренней отделки выполнена без учета решений по интерьерам помещений.

05 - 060 - 1 - АР					
Свято-Пантелеймоновский храм по ул. Красной в ст. Голубицкой Темрюкского района Краснодарского края.					
Изм.	Кол.уч.	Лист	№ док	Подпись	Дата
ГАП		Петров			10.05
Разраб.					10.05
Н. контр.		Коваленко			10.05
				Храм.	Стадия
				РП	Лист
				Экспликация полов. Ведомость отделки помещений.	Листов
				НП "Архитектура" г. Темрюк	-

Крыльцо №1.



Спецификация крылец

Поз.	Обозначение	Наименование	Ко-лич.	Масса ед., кг	Примечание
Крыльцо №1					
Пл-1	05-060-1-AP, л. AP-3	Накладная плита площадки	1	5,30	м2
Лн-1	05-060-1-AP, л. AP-14	Накладной подступенок 150(н)мм	4,0		м2
Лн-2	05-060-1-AP, л. AP-14	Накладная проступь 300мм	6,7		м2
Крыльцо №2					
Пл-2	05-060-1-AP, л. AP-3	Накладная плита площадки	1	1,40	м2
Пл-3	05-060-1-AP, л. AP-3	Накладная плита площадки	1	5,00	м2
Лн-1	05-060-1-AP, л. AP-14	Накладной подступенок 150(н)мм	4,10		м2
Лн-2	05-060-1-AP, л. AP-14	Накладная проступь 300мм	6,60		м2
Вход по оси 6-Ж					
Пл-4	05-060-1-AP, л. AP-2	Накладная плита площадки	1	1,00	м2
Пл-5	05-060-1-AP, л. AP-2	Накладная плита площадки	1	2,40	м2
Лн-1	05-060-1-AP, л. AP-14	Накладной подступенок 150(н)мм	2,70		м2
Лн-2	05-060-1-AP, л. AP-14	Накладная проступь 300мм	4,80		м2
Вход по оси 1-Ж					
Пл-6	05-060-1-AP, л. AP-3	Накладная плита площадки	1	1,60	м2
Пл-7	05-060-1-AP, л. AP-3	Накладная плита площадки пандуса	1	2,80	м2
Пл-8	05-060-1-AP, л. AP-3	Накладная плита площадки пандуса	1	1,70	м2
Пл-9	05-060-1-AP, л. AP-3	Накладная плита пандуса	1	3,50	м2
Пл-10	05-060-1-AP, л. AP-3	Накладная плита пандуса	1	4,00	м2
Пл-11	05-060-1-AP, л. AP-3	Накладная плита пандуса	1	8,00	м2
Лн-1	05-060-1-AP, л. AP-14	Накладной подступенок 150(н)мм	1,50		м2
Лн-2	05-060-1-AP, л. AP-14	Накладная проступь 300мм	1,60		м2
Вход по оси 6-Б на отм. -3.300					
Пл-12	05-060-1-AP, л. AP-2	Накладная плита площадки	1	2,10	м2
Пл-13	05-060-1-AP, л. AP-2	Накладная плита площадки	1	1,70	м2
Пл-14	05-060-1-AP, л. AP-2	Накладная плита площадки	1	1,80	м2
Лн-1	05-060-1-AP, л. AP-14	Накладной подступенок 150(н)мм	2,30		м2
Лн-2	05-060-1-AP, л. AP-14	Накладная проступь 300мм	3,20		м2

Спецификация крылец (продолжение)

Поз.	Обозначение	Наименование	Ко-лич.	Масса ед., кг	Примечание
Вход по оси 6-Б на отм. 0.000					
Пл-1	05-060-1-AP, л. AP-3	Накладная плита площадки	1	2,70	м2
Лн-1	05-060-1-AP, л. AP-14	Накладной подступенок 150(н)мм	2,4		м2
Лн-2	05-060-1-AP, л. AP-14	Накладная проступь 300мм	4,3		м2

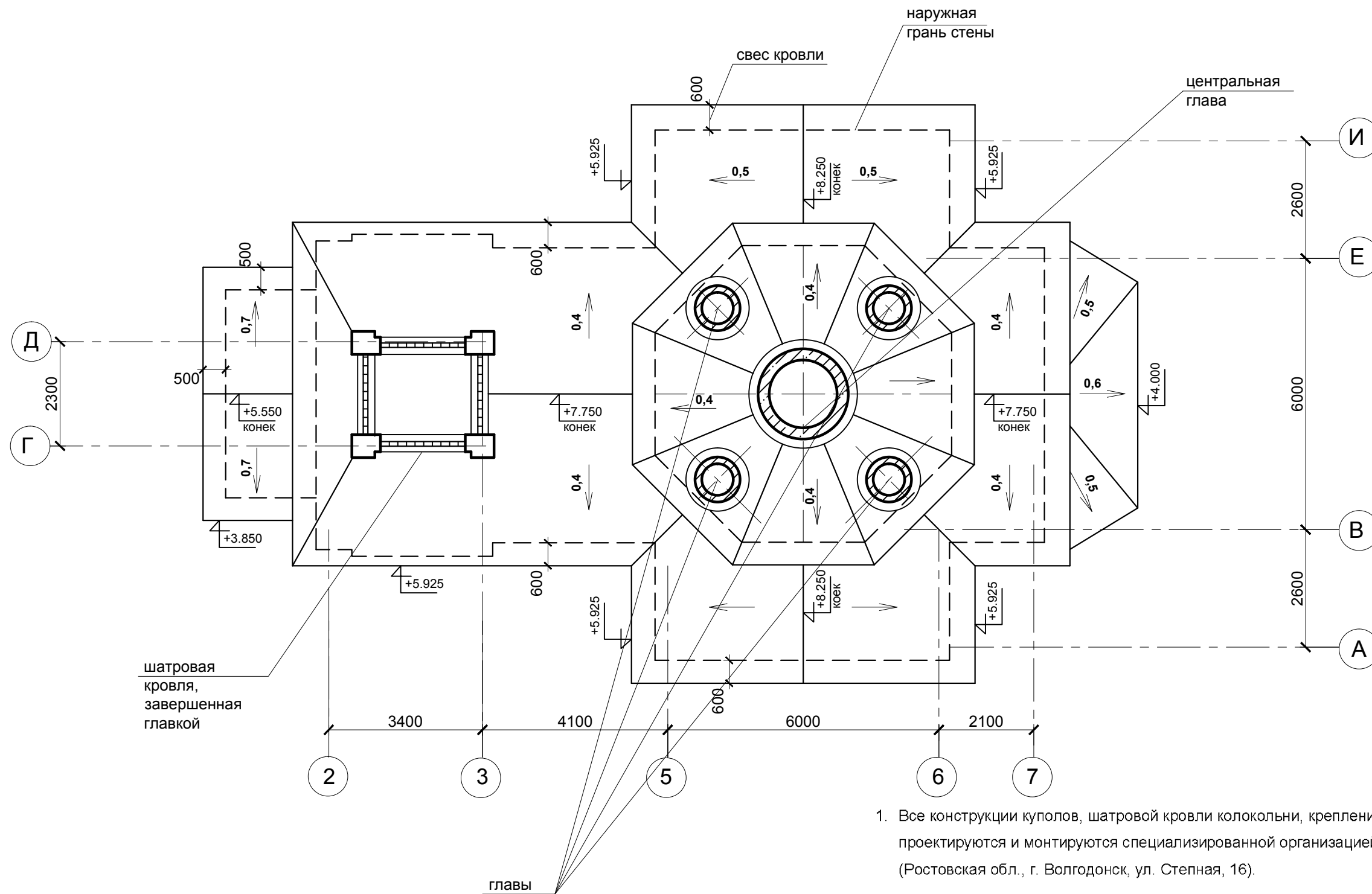
Спецификация элементов ограждений

Поз.	Обозначение	Наименование	Ко-лич.	Масса ед., кг	Примечание
Ограждение, тип 1					
1	ГОСТ 3262-75*	Труба дн48,0x3,0	25,5	3,33	п.м.
2	ГОСТ 3262-75*	Труба дн20x2,5	7,0	1,08	п.м.
3	ГОСТ 103-76*	Пластина 100x100x5	28	0,40	
Ограждение, тип 2					
1	ГОСТ 3262-75*	Труба дн48,0x3,0	13,7	3,33	п.м.
2	ГОСТ 3262-75*	Труба дн20x2,5	5,6	1,08	п.м.
3	ГОСТ 103-76*	Пластина 100x100x5	12	0,40	
4	ГОСТ 3262-75*	Труба дн20,0x2,5	40,0	1,08	п.м.

1. Конструкцию крылец смотреть чертежи марки КС.
2. Ограждение тип 2 смотреть на л. AP-8, AP-9.
3. Металлические элементы ограждения никелировать.

05 - 060 - 1 - AP					
Свято-Пантелеймоновский храм по ул. Красной в ст. Голубицкой Темрюкского района Краснодарского края.					
Изм.	Кол.уч.	Лист	№ док	Подпись	Дата
ГАП	Петров				10.05
Разраб.					10.05
Н. контр.	Коваленко				10.05
			Храм.		Стадия
			Крыльца.		Лист
			НП "Архитектура"		Листов
			г. Темрюк		РП
			г. Темрюк		14
			г. Темрюк		-

План кровли.



1. Все конструкции куполов, шатровой кровли колокольни, крепления колоколов проектируются и монтируются специализированной организацией - фирмой «Грант» (Ростовская обл., г. Волгодонск, ул. Степная, 16).

						05 - 060 - 1 - AP			
						Свято-Пантелеймоновский храм по ул. Красной в ст. Голубицкой Темрюкского района Краснодарского края.			
Изм.	Кол.уч.	Лист	№ док	Подпись	Дата	Храм.	Стадия	Лист	Листов
							РП	15	-
ГАП		Петров			10.05	План кровли.	НП "Архитектура" г. Темрюк		
Разраб.		Петров			10.05				
Н. контр.		Коваленко			10.05				